

## FRAME - Videoplayer

---

Manuale d'utilizzo



Gentile cliente,

Nel ringraziarla per aver scelto il nostro prodotto, le ricordiamo che tutte le informazioni riguardanti l'utilizzo dell'apparecchio sono contenute in questo manuale.

Oltre a essere spiegate le diverse funzionalità sono presenti alcune norme di sicurezza per la gestione corretta del suo Mp4 Video Player FRAME.

La preghiamo quindi di leggere attentamente il manuale e di conservarlo per il suo utilizzo futuro assieme anche alla confezione.

**Nota:** alcuni comandi/viderate riportate in questo manuale potrebbero risultare leggermente diverse da quelle effettivamente visualizzate dal lettore. Questo è dovuto al fatto che il Software del lettore viene tenuto costantemente aggiornato in occasione della produzione dei diversi lotti.

### **AVVISI IMPORTANTE!!!**

**Prima di utilizzare il videolettore per la prima volta, caricare completamente le batterie per almeno 8 ore.** Il ciclo di carica e scarica della batteria sarà a regime dopo alcune ricariche complete. La durata totale di una ricarica varia tra le 3 e le 4 ore.

Può risultare impossibile riprodurre o convertire file piratati o scaricati illegalmente da Internet. Questo ovviamente non può essere imputato a malfunzionamenti dell'apparecchio.

**Il videolettore è in grado di riprodurre correttamente solo filmati in formato .AVI con risoluzione 320\*240. Filmati con risoluzione diversa o formato diverso, devono essere convertiti con il SW in dotazione.**

Se volete ricevere in anteprima notizie dal mondo TELE System, aggiornamenti software e novità sui prodotti, soluzioni, servizi e offerte speciali, registrateVi subito sul sito **[www.telesystem.it](http://www.telesystem.it)**

---

**1 Indice**

<b>1 Indice</b> .....	<b>3</b>
<b>2 Precauzioni</b> .....	<b>5</b>
<b>3 Requisiti minimi e pannello frontale del videoregistratore</b> .....	<b>5</b>
3.1 <i>Requisiti minimi richiesti</i> .....	5
3.2 <i>Installazione dei driver per Windows 98</i> .....	5
3.3 <i>Controlli del videoregistratore</i> .....	6
<b>4 Connessione/download/rimozione</b> .....	<b>7</b>
4.1 <i>Connessione al PC</i> .....	7
4.2 <i>Rimozione</i> .....	7
<b>5 Descrizione dell'interfaccia di utilizzo</b> .....	<b>8</b>
5.1 <i>Accensione/spengimento</i> .....	8
5.2 <i>Menu principale</i> .....	8
5.3 <i>Riproduzione Musica</i> .....	8
5.4 <i>Riproduzione Video</i> .....	9
5.5 <i>Registrazioni</i> .....	10
5.5.1 <i>Operazioni possibili durante la registrazione</i> .....	11
5.6 <i>Radio FM</i> .....	12
5.7 <i>Testo (E-Book)</i> .....	13
5.8 <i>Visualizzazione immagini</i> .....	13
5.9 <i>Impostazioni</i> .....	14
<b>6 Funzioni speciali</b> .....	<b>15</b>
6.1 <i>Navigazione veloce nel dispositivo</i> .....	15
6.2 <i>Eliminazione di un file</i> .....	15
6.3 <i>Ricarica della batteria</i> .....	16
<b>7 FAQ</b> .....	<b>17</b>
<b>Specifiche tecniche</b> .....	<b>18</b>

### ISTRUZIONI PER LO SMALTIMENTO DEL PRODOTTO

Non disperdere il prodotto nell' ambiente per evitare potenziali danni per l' ambiente stesso e la salute umana e per facilitare il riciclaggio dei componenti/materiali contenuti in esso. Chi disperde questo prodotto nell'ambiente o lo getta insieme ai rifiuti comuni è sanzionabile secondo il D.Lgs.22/1997.

Il produttore istituisce un sistema di recupero dei RAEE del prodotto oggetto di raccolta separata e sistemi di trattamento avvalendosi di impianti conformi alle disposizioni vigenti in materia.

Portare il prodotto non più utilizzabile presso un centro di raccolta autorizzato a gestire rifiuti di apparecchiature elettriche ed elettroniche in quanto non può essere unito ai rifiuti comuni, oppure è sempre possibile riconsegnare allo stesso distributore l' apparecchiatura usata o a fine vita all' atto dell' acquisto di una nuova di tipo equivalente.



**CONSERVARE IMBALLO DEL PRODOTTO E SCONTRINO FISCALE. IN CASO CONTRARIO LA GARANZIA DEL PRODOTTO PERDERA' OGNI VALIDITA'.**

---

## 2 Precauzioni

- 1) Non usare il lettore mentre si è in bicicletta o alla guida di un veicolo motorizzato. E' vietato dalla legge ed è pericoloso per la propria sicurezza e per quella degli altri. E' pericoloso ascoltare il lettore ad alto volume mentre si cammina o si corre. Accertarsi che la situazione permetta l'ascolto senza pericoli.
- 2) Non far cadere il prodotto e proteggerlo dagli urti.
- 3) Inserire le cuffie nell'apposito jack prima di accendere il dispositivo per preservare il lettore da eventuali danneggiamenti.
- 4) Tenere il lettore pulito e non esposto al sole, all'umidità e all'acqua. Se la superficie del lettore è sporca pulire con un panno umido. Non utilizzare mai soluzioni alcoliche o contenenti diluenti.
- 5) Non disconnettere bruscamente il lettore durante il download, l'upload e la formattazione, ma seguire l'apposita procedura. In caso contrario non si assicura che l'operazione venga eseguita correttamente ed il lettore potrebbe danneggiarsi. Non siamo responsabili di nessuna perdita di file dovuta ad un uso o operazione impropri (fare sempre un Backup dei dati).
- 6) Tenere lontano il prodotto da interferenze elettromagnetiche e/o magnetiche (es.: TV, Ripetitori, Forni a microonde, ecc...).
- 7) Non utilizzare le cuffie ad lato volume. Potrebbe essere causa di danneggiamenti all'apparato uditivo.

## 3 Requisiti minimi e pannello frontale del videoregistratore

### 3.1 Requisiti minimi richiesti

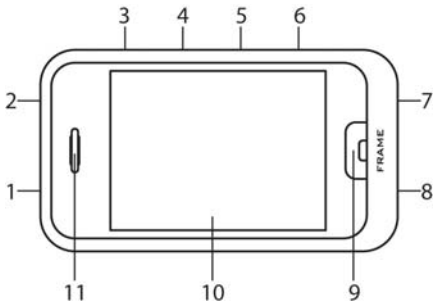
Il lettore deve essere interfacciato con PC aventi i seguenti requisiti minimi: Microsoft Windows 98/2000/Me/XP, o sistemi operativi Mac OS 10 e Linux 2.4.2, Pentium 200MHZ o superiore, porta USB, Hard Disk a 120MB, mouse installato, lettore CD-ROM.

### 3.2 Installazione dei driver per Windows 98

**Nota:** questa operazione non è richiesta per Windows 2000 o superiore.

I driver per Windows 98 sono contenuti nel CD allegato nella confezione. Riavviare il PC ad installazione avvenuta.

### 3.3 Controlli del videolettore



1. Porta USB
2. Microfono.
3. Interruttore ON/OFF.
4. Tasto M (Mode).
5. Tasti +/-: Volume, Navigazione
6. Tasti ◀ e ▶
7. Uscita Cuffie.
8. Mini SD slot.
9. Tasto Play/Stand by
10. Display: risoluzione 320\*240.
11. Speaker

## 4 Connessione/download/rimozione


### 4.1 Connessione al PC

1. Collegare il videoregistratore alla porta USB del computer con il cavo USB in dotazione.  
Se il lettore non è già acceso, si accenderà automaticamente alcuni secondi dopo il collegamento.
2. Sul display apparirà la schermata di connessione. Sul PC dovrebbe apparire un messaggio (diverso, a seconda del sistema operativo installato) di conferma che la connessione è ora attiva.

Un'icona con un disco locale apparirà nel Windows Explorer. Da questo momento è possibile usare il lettore come un normale disco esterno ed effettuare operazioni di scambio file fra il PC ed il lettore stesso tramite operazioni standard di taglia/copia/incolla.

**NOTA:** se apparisse "Nessun disco", riaccendere l'apparecchio. In caso di persistenza dell'errore, controllare il disco di formattazione sul PC.

### 4.2 Rimozione

1. Cliccare 2 volte nella barra del PC l'icona in  figura.
2. Dall'icona "Rimozione sicura dell'hardware", evidenziare la voce "Periferica di archiviazione di massa USB" e cliccare sul tasto "Disattiva". Apparirà la scritta: "**E' ora possibile rimuovere l'hardware**". Disconnettere il dispositivo. Non rimuovere il lettore prima di aver effettuato la rimozione sicura dell'hardware.

**NOTA:** Se si utilizza un Mini SD card, si ricorda di inserirla ed disinserirla solo a videoregistratore spento in modo da evitare eventuali danni al videoregistratore e/o alla SD card

### 5 Descrizione dell'interfaccia di utilizzo

#### 5.1 Accensione/spengimento

Per accendere il videoregistratore, spostare lo switch ON/OFF nella posizione ON (verso sinistra). Successivamente tenere premuto il tasto Play/Stand By per qualche secondo finché non comparirà sul lettore il logo TELE SYSTEM. Per spegnere il videoregistratore, tenere premuto il tasto Play/Stand By sempre dal menu principale (comparirà nuovamente il logo TELE SYSTEM) o riportare l'interruttore in posizione OFF.

Se si lascia lo switch nella posizione ON, per accendere nuovamente il lettore tenere premuto il tasto Play/Stand By. Se il lettore non dovesse accendersi, controllare che lo switch ON/OFF non sia sulla posizione OFF. Controllare inoltre la carica della batteria.

**NOTA:** se non dovesse accendersi in nessun caso, rivolgersi al servizio tecnico.

#### 5.2 Menu principale

Dopo l'accensione il videoregistratore propone un'interfaccia grafica nella quale sono elencate le funzionalità. Usando i tasti ◀ e ▶ e **Mode** è possibile navigare nel menu principale. Ogni "voce" del menu è evidenziata con un'icona al centro del display. Usare il tasto **Mode** per entrare in un sottomenu. Tenere premuto il tasto **Mode** per tornare al menu principale oppure premere ripetutamente il tasto +. I menu accessibili sono: **Musica, Video, Radio FM, Foto, E-book, Registrazione, Navigazione, Impostazioni.**

**NOTA:** premere il tasto M per entrare in un menu.

#### 5.3 Riproduzione Musica

Nel menu principale scegliere la voce "Musica".

- Usare i tasti ◀ e ▶ per selezionare il brano desiderato e premere Play/Stand By per iniziare la riproduzione. Premendo nuovamente il tasto Play/Stand By si mette in pausa. Premendo ancora Play/Stand By la riproduzione riparte.
- Tenendo premuti i tasti ◀ e ▶ si avanza o si riavvolge rapidamente il file.
- Premere il tasto VOL +/- per effettuare regolazione del volume.

#### 5.4 Riproduzione Video

**Il videoregista è in grado di riprodurre correttamente solo filmati in formato .AVI con risoluzione 320\*240. Filmati con risoluzione diversa o formato diverso, devono essere convertiti con il SW in dotazione.**

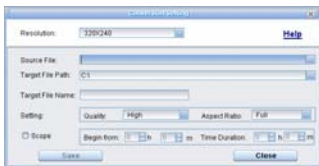
#### INSTALLAZIONE E UTILIZZO DEL SW

Dopo l'installazione entrare nella directory C:\Programmi\AVI Converter\ cliccare 2 volte sul file eseguibile **AVIConverter.exe**. Si aprirà una schermata. Premere "Add" per selezionare il file da convertire, come nella schermata sottostante:



1. **Source file:** scegliere il file da convertire. I formati convertibili sono AVI, .MPEG, .MPG, .MP4, .ASF, .RM, .RMVB, WMV, VOB, .DAT( VCD file), .MKV.

2. . Selezionare il file e premere il tasto "Save": si vedrà comparire il file nella lista di conversione. E' possibile aggiungere più file da convertire con la medesima procedura.



## TELE System

---

3. **Targeth File Path:** impostare la directory di destinazione nella quale i file convertiti verranno salvati. Effettuare tutte le regolazioni che si desiderano selezionando "Setting" e "Aspect Ratio". E' possibile convertire solo un parte del video indicando l'inizio e la fine dell'intervallo.
4. Una volta selezionato il file (o i file), cliccare su "Close" per tornare alla lista.
5. Iniziare la conversione cliccando su "Convert Now".
6. Copiare i file nel videolettore.

### RIPRODURRE VIDEO NEL VIDEOLETTORE

Selezionare la modalità "Video" nel menu principale. Premere il tasto **Mode**. Con i tasti di navigazione ◀ e ▶ evidenziare il file che si desidera riprodurre e premere nuovamente **Mode**. Qualora si navigasse all'interno di sottocartelle premere **Mode** per entrare nella sottocartella desiderata e per tornare alla cartella precedente premere il tasto +

- **Riavvolgimento/avanzamento veloce:** per un riavvolgimento o un avanzamento rapido del video tenere premuti rispettivamente i tasti ◀ e ▶.
- **Pausa:** premi Play/Stand By per mettere in pausa il video. Premere lo stesso tasto per continuare.
- **Volume:** Utilizzare i tasti + e - per effettuare regolazione.

Tenere premuto per alcuni secondi il tasto **Mode** per uscire dalla modalità di riproduzione.

#### 5.5 Regrazioni

La registrazione è effettuabile tramite il microfono posto vicino all'uscita cuffie; inoltre è anche possibile registrare un programma radiofonico.

**NOTA:** Tutte le registrazioni sono in formato WAV e vengono automaticamente nominate RECxxxx.wav (registrazioni vocali) oppure FMxxxx.wav (se registrazioni FM)

Effettuare le regolazioni nel menu "Impostazioni" → "Registratore". Le regolazioni possibili sono:

- a) **Qualità REC:** scelta tra qualità normale ed alta qualità.
- b) **Volume REC:** impostazione del volume di registrazione.

### **Registrazione Vocale**

Per iniziare la registrazione entrare nel menu "Registratore", premere il tasto Play/Stand By. Premendo nuovamente il tasto Play/Stand By la registrazione verrà messa in pausa.

Per terminare la registrazione e salvare il file, premere il tasto **Mode**.

Per ascoltare i file registrati, tornare al menu principale e selezionare "Navigazione → Voice" o "Musica". Scegliere il file da riprodurre con i tasti ◀ e ▶ e premendo Play/Stand By.

### **Registrazione Radio FM**

Per iniziare la registrazione di un programma radiofonico entrare nel menu "Radio FM", sintonizzare il canale radio desiderato, quindi premere e Play/Stand By per attivare la funzione registrazione e premerlo una seconda volta per avviare la registrazione, premendolo nuovamente si mette in pausa la registrazione, mentre per interromperla definitivamente e salvarla basta premere il tasto **Mode**.

#### **5.5.1 Operazioni possibili durante la registrazione**

- STOP REGISTRAZIONE: premere il tasto **Mode** per fermare la registrazione. Il file verrà salvato automaticamente (apparirà il messaggio informativo).
- PAUSA REGISTRAZIONE: premere una volta il tasto Play/Stand By per mettere in pausa la registrazione. Premere nuovamente il tasto Play/Stand By per riprendere la registrazione.
- RIPRODUZIONE FILE REGISTRATI: Per ascoltare i file registrati, tornare al menu principale e selezionare l'icona "Musica". Scegliere il file da riprodurre con i tasti ◀ e ▶ e premere **Mode** oppure, per una più semplice navigazione, entrare nel menu "Navigazione → Voice". Con i tasti ◀ e ▶ e M posizionarsi sul file che si intende riprodurre e premere nuovamente **Mode**.

## TELE System

---

### 5.6 Radio FM

Scegliendo l'icona "Radio FM" nel menu principale si entra nell'interfaccia radio e si accende la radio. Tenere premuto a lungo il tasto **Mode** per tornare al menu principale.

Premendo il tasto **Mode**, si evidenzierà in nero la modalità corrente. Utilizzando i tasti ◀ e ▶ scegliere l'operazione da effettuare e premere **Mode** per scegliere.

Le operazioni possibili:

- **Auto:** scansione e memorizzazione automatica di stazioni FM. Il lettore effettuerà la scansione (che può richiedere fino ad un paio di minuti), troverà, memorizzerà ed ordinerà le stazioni (20 stazioni) in ordine crescente di frequenza. Una volta terminata la scansione utilizzare i tasti ◀ e ▶ per passare da una stazione memorizzata a quella successiva/precedente.

**NOTA:** Non effettuare la sintonia durante la ricarica del lettore (con alimentatore da rete o via USB), il sintonizzatore FM non avrà la corretta sensibilità durante l'operazione di ricarica.

- **Manual:** scansione manuale di stazioni FM. premere i tasti ◀ e ▶ per aumentare/diminuire la frequenza di 0.1MHz.  
Tenendo premuti i tasti ◀ e ▶ si avrà una sintonia automatica della precedente/successiva stazione.
- **Salva:** salvataggio di una singola stazione. Dopo essersi sintonizzati manualmente in una singola stazione, premere il tasto **Mode** e selezionare in che posizione salvare la stazione.
- **Cancella:** cancellazione di una stazione. Scegliere dalla lista quale stazione eliminare. Premere il tasto **Mode** per effettuare l'operazione.
- **Preset:** ascolto delle stazioni memorizzate da una precedente ricerca automatica, utilizzare i tasti ◀ e ▶ per spostarsi da una stazione a quella precedente/successiva.

### 5.7 Testo (E-Book)

Questa funzione permette di visualizzare file di testo (.TXT) nel videolettore. Selezionare la voce "Testo" nel menu principale. Premere **Mode**. Scegliere un file .TXT che si vuole riprodurre. Premere **Mode**. Premere i tasti ◀ e ▶ per passare da una pagina all'altra. Tenere premuto il tasto **Mode** per tornare al menu principale.

Se si desidera che il dispositivo cambi automaticamente la slide, una volta entrati nel file, premere il tasto Play/Stand By. Nel menu "Impostazioni" → "Autoplay set" → "Testo" è possibile selezionare l'intervallo di tempo tra una slide e l'altra (1s, 2s, 3s, 4s, 5s).

**Funzione Bookmark:** durante la lettura è possibile "marcare" alcune pagine per una rapida consultazione (fino ad un massimo di 3 bookmark). E' così possibile saltare da un bookmark ad un altro senza dover scorrere tutto il file di testo. Per attivare la funzione:

- Andare nella "pagina" da marcare.
- Tenere premuto il tasto + per salvare un segnalibro. Si aprirà una finestra di pop-up.
- Con i tasti ◀ e ▶ selezionare in che posizione salvare il bookmark.
- Salvare premendo il tasto **Mode**.

Per visualizzare i bookmark salvati ed accedere così ad uno di essi, tenere premuto il tasto -. Apparirà la consueta finestra di pop-up. Scegliere il bookmark desiderato e confermare con il tasto **Mode**. Il lettore mostrerà la schermata relativa a quel bookmark.

**NOTA:** i file E-book devono essere tutti .TXT file. E' possibile creare una cartella e nominarla a proprio piacimento. **Alcuni file di testo non vengono letti. Questo avviene per alcuni formati/caratteri non supportati.**

### 5.8 Visualizzazione immagini

E' possibile visualizzare immagini in formato .JPG e .BMP salvati nel videolettore. Selezionare la modalità "Foto" nel menu principale con il tasto **Mode**. Evidenziare il file che si desidera riprodurre e premere **Mode**.

## TELE System

---

Questa funzione permette di visualizzare file di immagini nel videoregistratore. Premere i tasti ◀ e ▶ per passare da un'immagine all'altra. Tenere premuto il tasto **Mode** per tornare al menu principale.

Se si desidera che il dispositivo cambi automaticamente la slide, una volta selezionata la prima immagine con il tasto **Mode**, premere il tasto Play/Stand By. Inizierà così la visualizzazione delle foto in formato presentazione.

Nel menu "Impostazioni" → "Autoplay set" → "Foto" è possibile selezionare l'intervallo di tempo tra una slide e l'altra (1s, 2s, 3s, 4s, 5s).

### 5.9 Impostazioni

Selezionare "Impostazioni" nel menu principale. Premere M per entrare nella finestra di setup. Le regolazioni possibili sono le seguenti:

1. **Musica:** permette di effettuare regolazioni sulle modalità di ripetizione dei file contenuti, sulle equalizzazioni possibili:
  - **Ripeti:** 1 volta, ripeti brano, cartella, ripeti cartella, tutte le volte, ripeti tutto, Intro.
  - **Riproduzione:** riproduzione dei brani in modalità sequenziale o casuale.
  - **Equalizzazione:** Normale, 3D, Rock, Pop, Classic, Bass, Jazz, EQ User. Se si sceglie **User EQ Set** sono possibili regolazioni direttamente sulle frequenze (60Hz, 300Hz, 1kHz, 3kHz, 6kHz).
2. **Radio FM:** per impostare la funzione Stereo, la banda FM di frequenze (Cina, Europa, Giappone o USA) e la sensibilità del sintonizzatore con FM qualità.
3. **Registratore:** per la regolazione della qualità e del volume di registrazione.
4. **Schermo:** regolazioni sul display (tempo di luminosità, livello luminosità, modalità di risparmio energia).
5. **Autoplay set:** impostazioni per la riproduzione sequenziale delle immagini/testi. È possibile scegliere l'intervallo temporale tra una slide e la successiva.
6. **Impostazioni:** informazioni di sistema:

- **Lingua:** selezione della lingua del menu. Tra le possibili lingue ci sono: INGLESE, SPAGNOLO, FRANCESE, TEDESCO, ITALIANO, PORTOGHESE, RUSSO.
- **Informazioni:** visualizza la versione FW caricata nel lettore e per avere informazioni sulla memoria occupata
- **Aggiornamento FW:** necessario per aggiornare il videoregistratore.

**NOTA:** i firmware possono essere rilasciati solo da Telesystem. Telesystem pubblicherà eventuali aggiornamenti e relativa procedura nel proprio sito internet <http://www.telesystem.it>. Contattare sempre l'assistenza tecnica prima di effettuare un aggiornamento. In caso contrario la garanzia sul prodotto decade.

7. **Spegnimento automatico:** è possibile programmare lo spegnimento automatico del lettore. I valori possibili sono: sempre acceso / 10min / 15min / 30min / 60min / 120min.
8. **Impostazioni di fabbrica:** ripristina le impostazioni e i settaggi originali di fabbrica

## **6 Funzioni speciali**

### **6.1 Navigazione veloce nel dispositivo**

Per una navigazione veloce tra i file salvati nella memoria interna del lettore o all'interno di una Mini SD card inserita nell'apposita slot, selezionare "Navigazione" nel menu principale. Premere **Mode** per entrare. Utilizzare i tasti ◀ e ▶ per navigare e il tasto **Mode** per entrare nelle sottocartelle, premere il tasto + per tornare alla cartella precedente. Tenere premuto il tasto **Mode** per ritornare al menu principale.

### **6.2 Eliminazione di un file**

Per eliminare un file, una volta selezionato il file con la funzione "Navigazione" premere Play/Stand By. Apparirà un pop-up che chiederà conferma della cancellazione. Utilizzare i tasti ◀ e ▶ per effettuare la scelta e **Mode** per dare conferma:

## TELE System

---

- Tenere premuto il tasto HOLD /STAND BY finché non apparirà una finestra di pop-up con la dicitura "Cancellazione file".
- Con i tasti ◀ e ▶ posizionare il cursore su "Si" e confermare con M. Verrà cancellato solo ed esclusivamente il file selezionato.

### **6.3 Ricarica della batteria**

Portare l'interruttore del dispositivo su ON e collegare il lettore all'adattatore di rete o alla porta USB del computer con il cavo in dotazione. Il lettore si ricaricherà automaticamente dal computer e l'indicatore sul display si riempirà progressivamente.

**NOTA:** il tempo di carica normale con il computer varia tra le 3 e le 4 ore.

Si ricorda che le prime ricariche dopo l'acquisto o dopo un lungo periodo di non utilizzo del lettore devono durare almeno 8 ore.

**ATTENZIONE!** La ricarica della batteria avviene solo se l'interruttore è su ON.

## 7 FAQ

<b>Problema</b>	<b>Causa</b>	<b>Soluzione</b>
No display dopo l'accensione.	Batteria quasi esaurita. Interruttore in OFF	Mettere in ricarica il lettore. Portare interruttore su ON
No audio.	1. Volume troppo basso. 2. File MP3 o WMA danneggiato.	1. Regolare il livello del volume. 2. Scaricare nuovamente il file.
No Video	Utilizzare sempre il Tool in dotazione per convertire i video (anche se sono già avi). E' necessario che il video abbia la risoluzione nativa del display (320x240).	Convertire nuovamente il video con il Tool di conversione.
Non è possibile fare il download dei file dopo la connessione.	1. Il lettore non è collegato bene.	1. Connettere meglio il lettore. 2. Ripristinare la connessione.
Non è possibile riprodurre alcuni file.	I file MP3 sono compressi con un Bit Rate oppure un formato non supportato.	Utilizzate solo file compressi in modo standard o di un formato riproducibile dal lettore..
PC non riconosce il lettore	Operazione non effettuata correttamente.	Scollegare e riprovare.
La batteria non si ricarica	Interruttore su OFF	Spostare l'interruttore su ON

### Specifiche tecniche

Display	2.8" QVGA SCREEN - 320×240	
FM	87 Mhz – 108 Mhz; 20 stazioni memorizzabili	
Porta USB	FULL speed USB2.0	
Memoria	Flash memory:2 Gb (FRAME 02) - 4Gb (FRAME 04)	
Memoria aux	Mini SD card fino a 2 Gb	
Durata Batteria	max 12 ore in modalità Musica	
Formato Video	AVI ( Divx )	
Formato Musica	MP3,WMA,WAV	
Formato Foto	JPG, BMP	
Formato E-book	TXT	
MP3,WMA,WAV	Potenza max cuffie	L 10mW + R 10mW -32Ohm □
	MP3 bit rate	8K bps – 320K bps
	WMA bit rate	5K bps – 128K bps
	Risposta in frequenza	20Hz--20KHz
	SNR	85dB
Temperatura	-5° – +40°	
Lingue	Inglese, Spagnolo, Francese, Tedesco, Italiano, Portoghese, Russo	
Sistemi operativi compatibili	Windows98/SE/ME/2K/XP,Mac OS 10,Linux 2.4.2	



**Codice Prodotto: 28030023 - 28030024**

**Nome prodotto: MP4 Videolettore FRAME 02 – FRAME 04**

La Ditta **TELE System Electronic Srl** dichiara sotto la propria responsabilità che i prodotti **FRAME 02 e FRAME 04** marcati Tele System (rispettivi codici 28030023 e 28030024) soddisfano la Direttiva Europea Compatibilità Elettromagnetica 2004/108/CE (EMC) e la Direttiva Europea Sicurezza 2006/95/CE(LVD) rispettando le seguenti normative tecniche:

**Compatibilità Elettromagnetica**

EN55013:	2001+A1: 2003
EN55020:	2002+A1: 2003+A2: 2005
EN55022:	1998+A1:2000+A2:2003
EN55024:	1998+A1:2001+A2:2003

**Sicurezza**

EN60065:	2002
----------	------

Bressanvido, li 19/10/2007

Flavio De Poli

Direzione Generale



ITALY

TELE System Electronic  
Via S. Benedetto, 14 Q/M  
36050 Bressanvido (VI)  
Internet: [www.telesystem.it](http://www.telesystem.it)

Tel. assistenza clienti: 199 214 455

 **TELE System**  
Electronic